

# 第70回国民体育大会関東ブロック大会 水泳（水球）競技組合せ

期 日 平成27年8月1日(土)・2日(日)

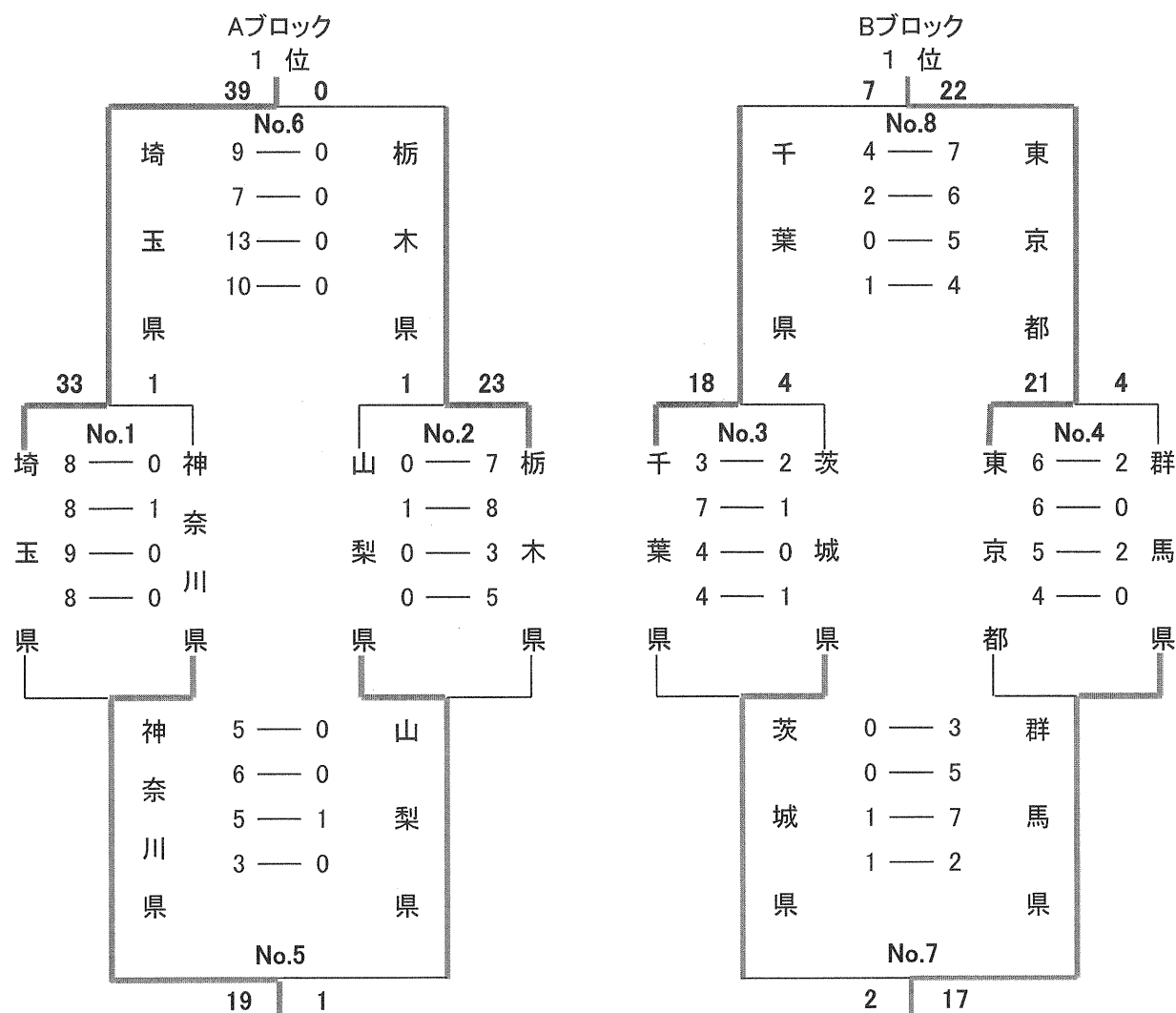
会 場 大宮公園水泳場

第1日 8月1日(土) (ゲームNo.1~No.8)

記録報告責任者 内園 仁志

Aブロック			Bブロック		
埼	玉	県	群	馬	県
神	奈	川	千	葉	県
山	梨	県	茨	城	県
栃	木	県	東	京	都

順位	Aブロック			Bブロック		
1位	埼	玉	県	東	京	都
2位	神	奈	川	千	葉	県
3位	栃	木	県	群	馬	県
4位	山	梨	県	茨	城	県



試合時間

No.1 9:00~	No.2 10:05~	No.3 11:10~	No.4 12:15~
No.5 13:20~	No.6 14:25~	No.7 15:30~	No.8 16:35~

第2日 8月2日(日) (ゲームNo.9~No.14)

記録報告責任者 内園 仁志

No.9 Aブロック 2・3位決定戦

9	栃	4 — 3	神	13
		1 — 4	奈	
	木	2 — 3	川	
	県	2 — 3	県	

No.6の敗者

No.5の勝者

No.10 Bブロック 2・3位決定戦

8	千	0 — 1	群	6
		2 — 2		
		3 — 2		
	葉	3 — 1	馬	

No.8の敗者

No.7の勝者

No.11 代表権 1位決定戦

10	埼	3 — 2	東	6
		4 — 1		
	玉	2 — 1		
	県	1 — 2	京	

A1位

B1位

No.12 代表権

10	神	2 — 2	千	11
	奈	1 — 3		
	川	2 — 5	葉	
	県	5 — 1	県	

A2位

B2位

代表権 1位 埼玉県  
2位 東京都  
3位 千葉県

試合時間

No.9 9:00~

No.10 10:05~

No.11 11:10~

No.12 12:15~

(今年度競技規定)

- 1 全てのゲームは、8分×4ピリオド(5分のハーフタイムあり)の正式計時で行う。
- 2 全てのゲーム(No.1~No.14)において同点が生じた場合は、ペナルティー・シュート戦を行う。
- 3 ゲームNo.9・No.10は、ゲームNo.1~4ですす対戦済の場合、その結果を生かし省略する。